

# PQ58 光电开关说明书

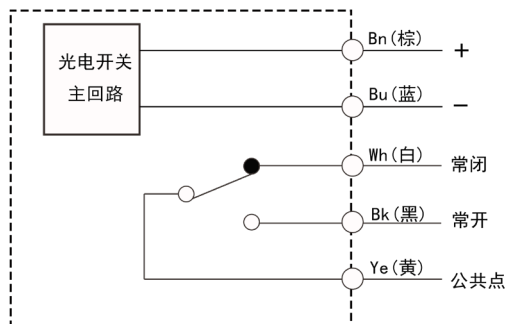
## 一、产品特点

- 抗干扰能力强
- 优良的电磁兼容性，抗电磁干扰能力强
- 具备电源逆极性保护功能，使您接线更轻松

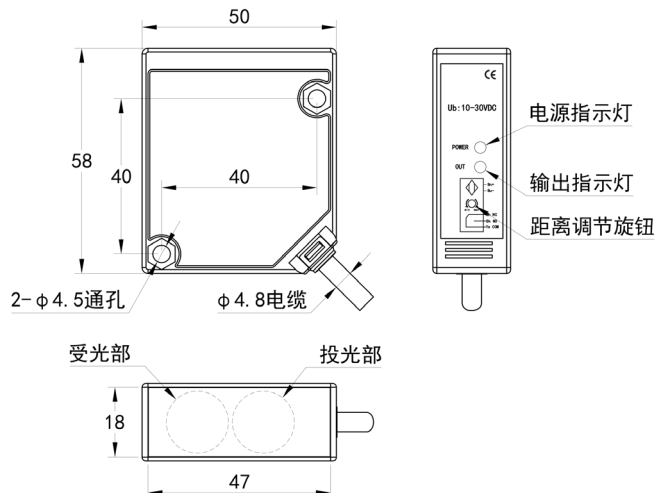
## 二、参数说明

型 号	PQ58DRA10M
检测距离	2.5 ~ 10m
光 源	红外光 940nm
工作电压	10-30V DC
消耗电流	≤ 40mA
继电器触点容量	1A 120VAC/24VDC
反应时间	≤ 30ms
上电延时	200ms
重复精度	10%
输出指示	绿灯电源指示，红灯输出指示
保护功能	电源逆极性保护
工作温度	-25 ~ 55°C
防护等级	IP65
材 质	外壳: ABS; 镜片: PMMA
连接方式	2M 线缆

## 三、接线图



## 四、产品尺寸图



电话: 022-58057270 (销售部) 于经理  
手机: 186 0268 8960 (销售部) 于经理

办公地址: 天津市东丽区卫国道 204 号 C 座  
工厂地址: 天津市东丽区华明大道 4 幢 207

## 五、注意事项

1. 电源通电瞬间（200ms 之内）时不能使用本产品；
2. 采用漫反射光电开关时，检测物体的表面色和大小对检测距离和动作区有影响，检测物体表面的反光率越大（白纸反光率约 90%），检测距离也越大；
3. 两个漫反射光电开关安装很近时，可能会产生故障，两个光电开关安装时必须留有足够的空间；
4. 连接电路时请务必正确连接，以免损坏产品。

## 六、维护和检查

为使光电开关长期稳定工作，和一般的控制器一样，请进行下列定期检查：

1. 检查检测物体和光电开关的安装位置是否有偏移、松动、变形；
2. 检查配线、连接部位有无松动、接触不良和断线；
3. 检查检测面有无附粘金属粉尘等堆积物；
4. 检查使用温度、周围环境条件有无异常。

警告：本传感器与安全性无关，不作为人身安全保护装置使用。