

# 光电开关说明书——PQ58型

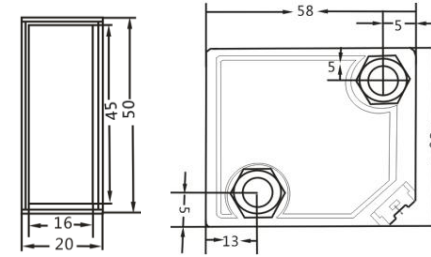
## 特点

- 抗阳光干扰能力强，可达100,000Lux
- 可自动屏蔽雨雪天气，从而进行可靠检测
- 一流的电磁兼容性，抗电磁干扰能力强
- 具备输出保护、短路保护功能，使您接线更轻松

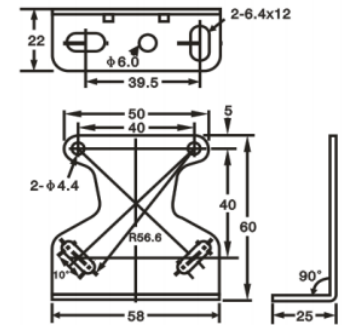
## 参数说明

参数说明	防雨雪漫反射式
型号	PQ58Hdra3500
检测距离	3500mm可调
光源	850nm红外光，调制光
工作电压	10-30VDC
消耗电流	≤50mA
空载电流	≤15mA
防护等级	IP67
继电器触点 负载	1A 120VAC/24VDC
工作温度	-25℃~55℃
上电延时	200ms
反应时间	≤200ms
重复精度	10%
光源指示	绿灯电源指示，红灯输出指示
保护功能	具备短路保护，电源逆极性保护功能
壳体材料	壳体特性ABS塑料，镜头PMMA
连接方式	标准2米导线输出

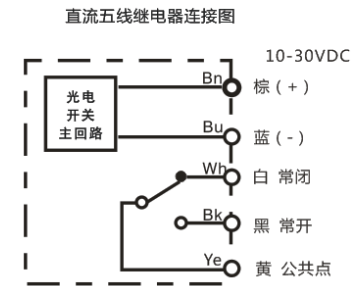
## 机械尺寸图(单位: mm)



## 支架图



## 接线图



## 注意事项

- 电源通电瞬间(200ms之内)时不能使用本产品;
- 采用漫反射光电开关时,检测物体的表面色和大小对检测距离和动作区有影响,检测物体表面的反光率越大(白纸反光率约90%),检测距离也越大;
- 两个漫反射光电开关安装很近时,可能会产生故障,两个光电开关安装时必须留有足够的空间;
- 连接电路时请务必正确连接,以免损坏产品。

## 维护和检查

为使光电开关长期稳定工作,和一般的控制器一样,请进行下列定期检查:

- 检查检测物体和光电开关的安装位置是否有偏移、松动、变形;
- 检查配线、连接部位有无松动、接触不良和断线;
- 检查检测面有无附粘金属粉尘等堆积物;
- 检查使用温度、周围环境条件有无异常;

**警告:** 本传感器与安全性无关,不作为人身安全保护装置使用。